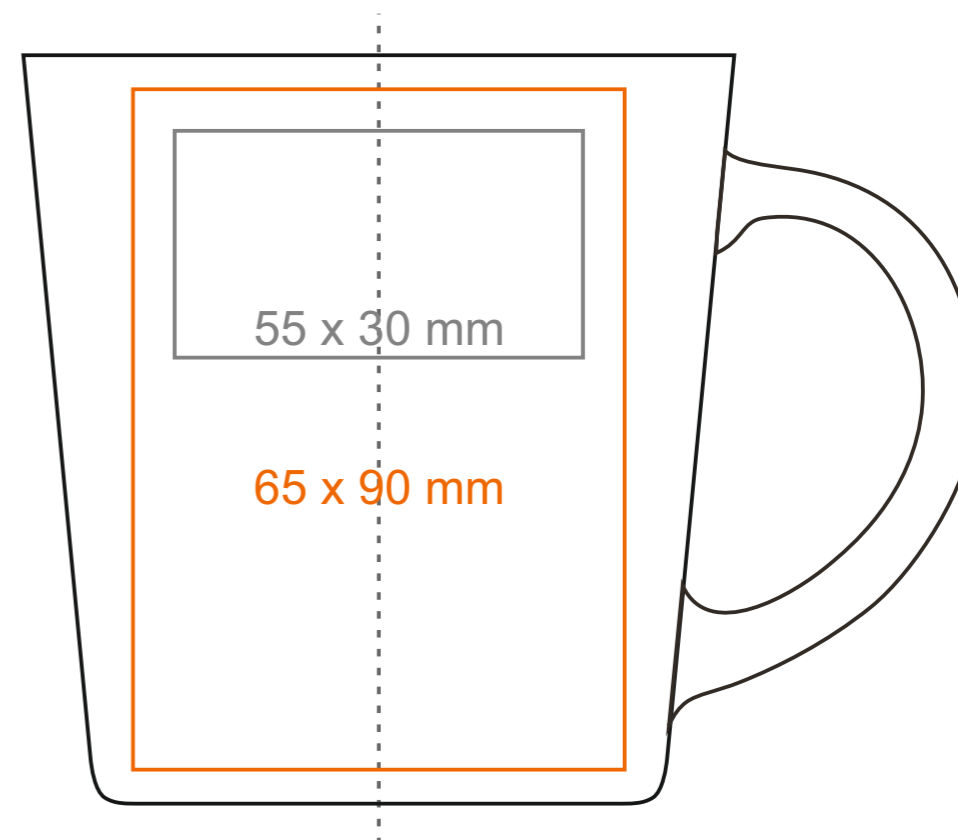
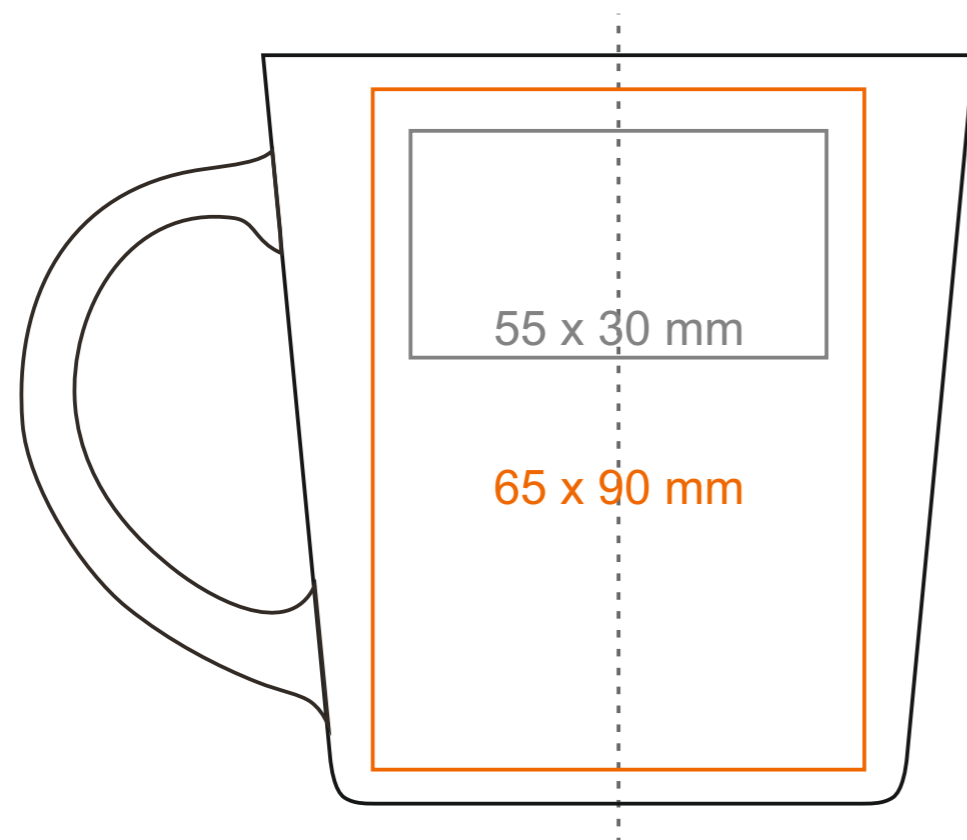
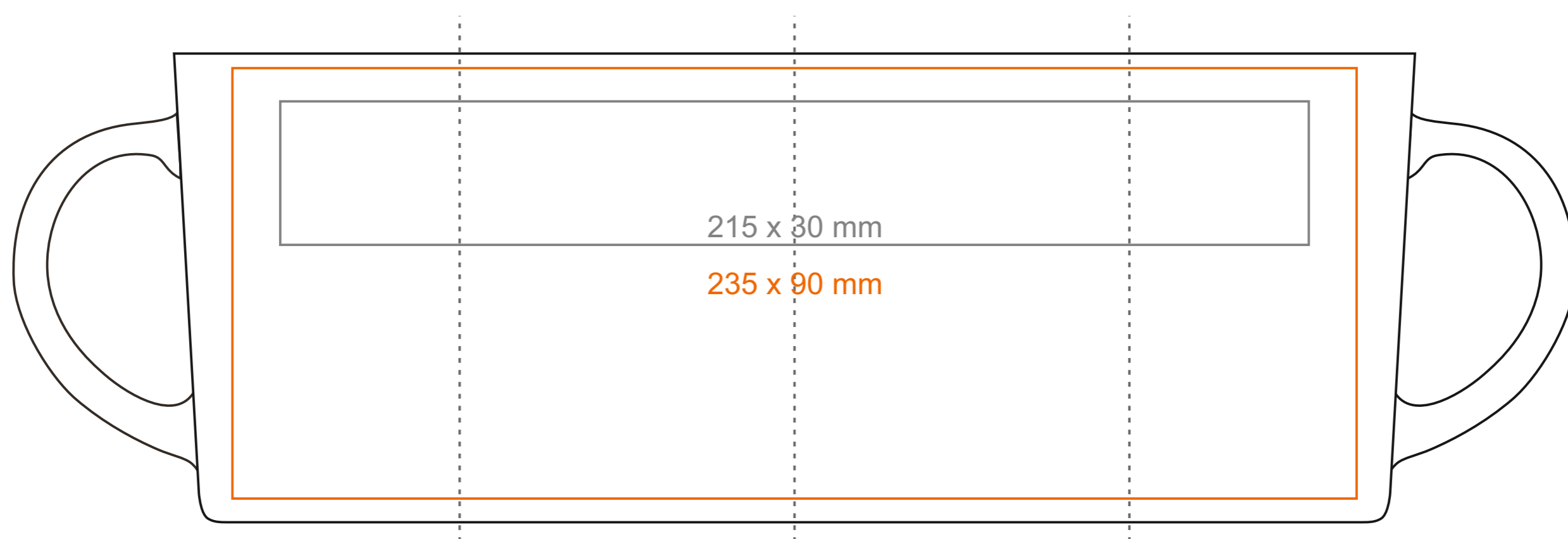


M_549 Berg

380 ml / h: 98 mm / Ø 94 mm



Henkeldruck
 Druck auf der Innerseite
 Bodendruck innen
 Bodendruck außen

- 80 x 12 mm
- 50 x 20 mm
- Ø 40 mm
- Ø 45 mm

*Für Projekte mit Transferdruckverfahren außerhalb unserer Standarddruckfläche bitte unser Beratungsteam kontaktieren.

[Wie sollten die Projekte für den Druck vorbereitet werden](#)

Bedeutung

- Transferdruck
- Sensitive Touch
- Direktdruck