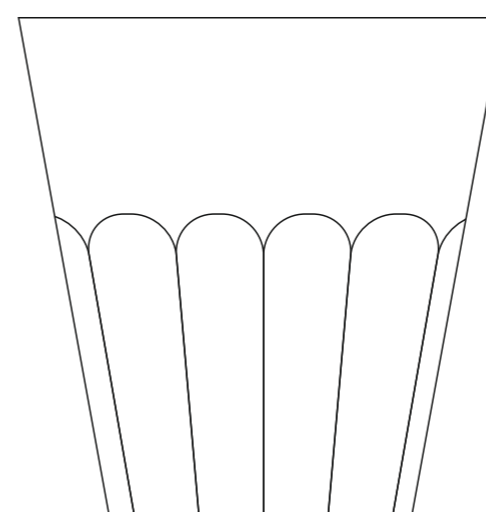
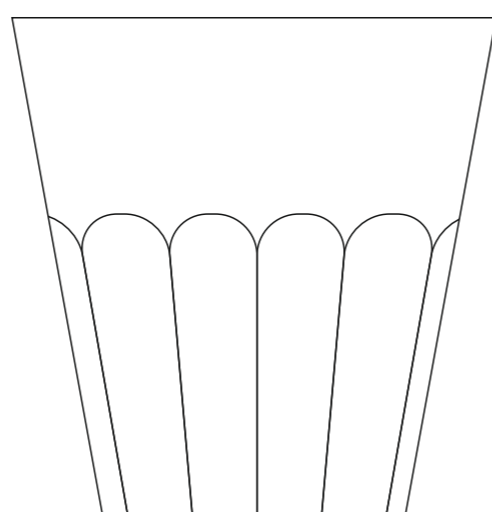
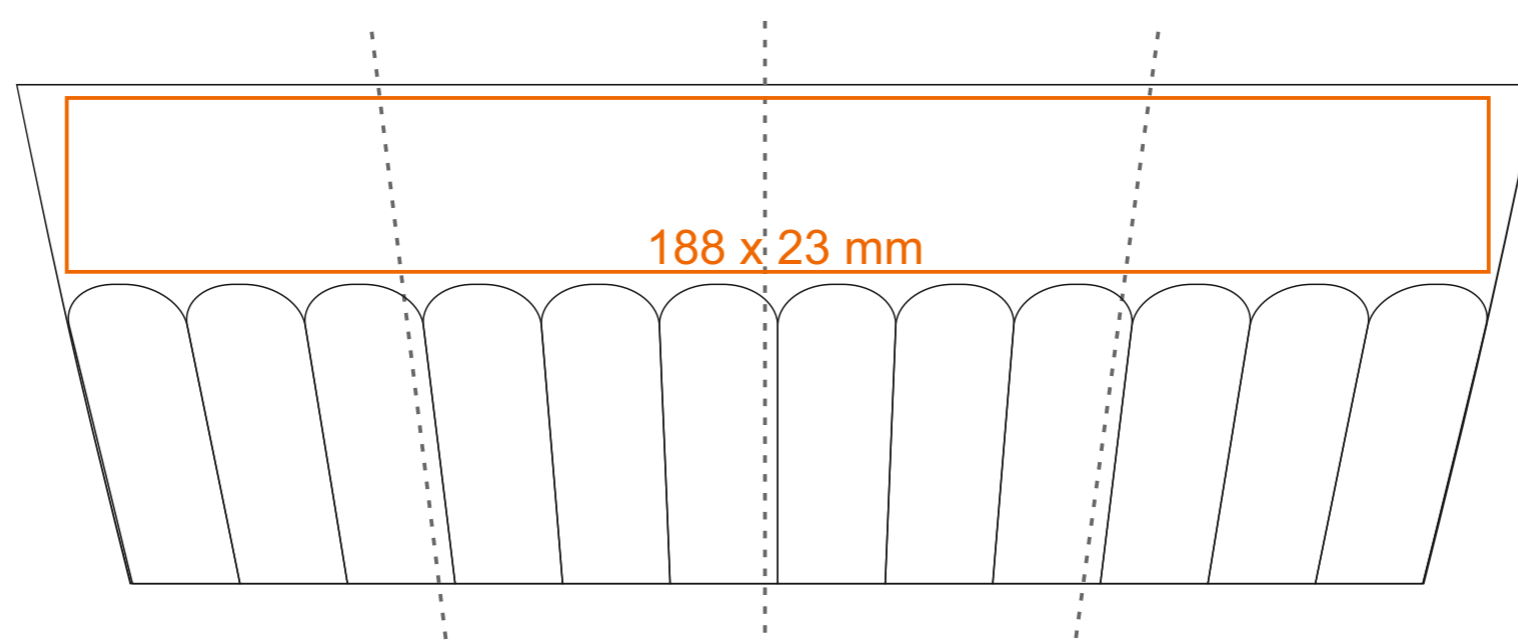


M_134 Nobel

90 ml / h: 66 mm / Ø 64 mm



Druck auf der Innerseite
 Bodendruck innen
 Bodendruck außen

- 30 x 10 mm
- Ø 20 mm
- Ø 20 mm

*Für Projekte mit Transferdruckverfahren außerhalb unserer Standarddruckfläche bitte unser Beratungsteam kontaktieren.

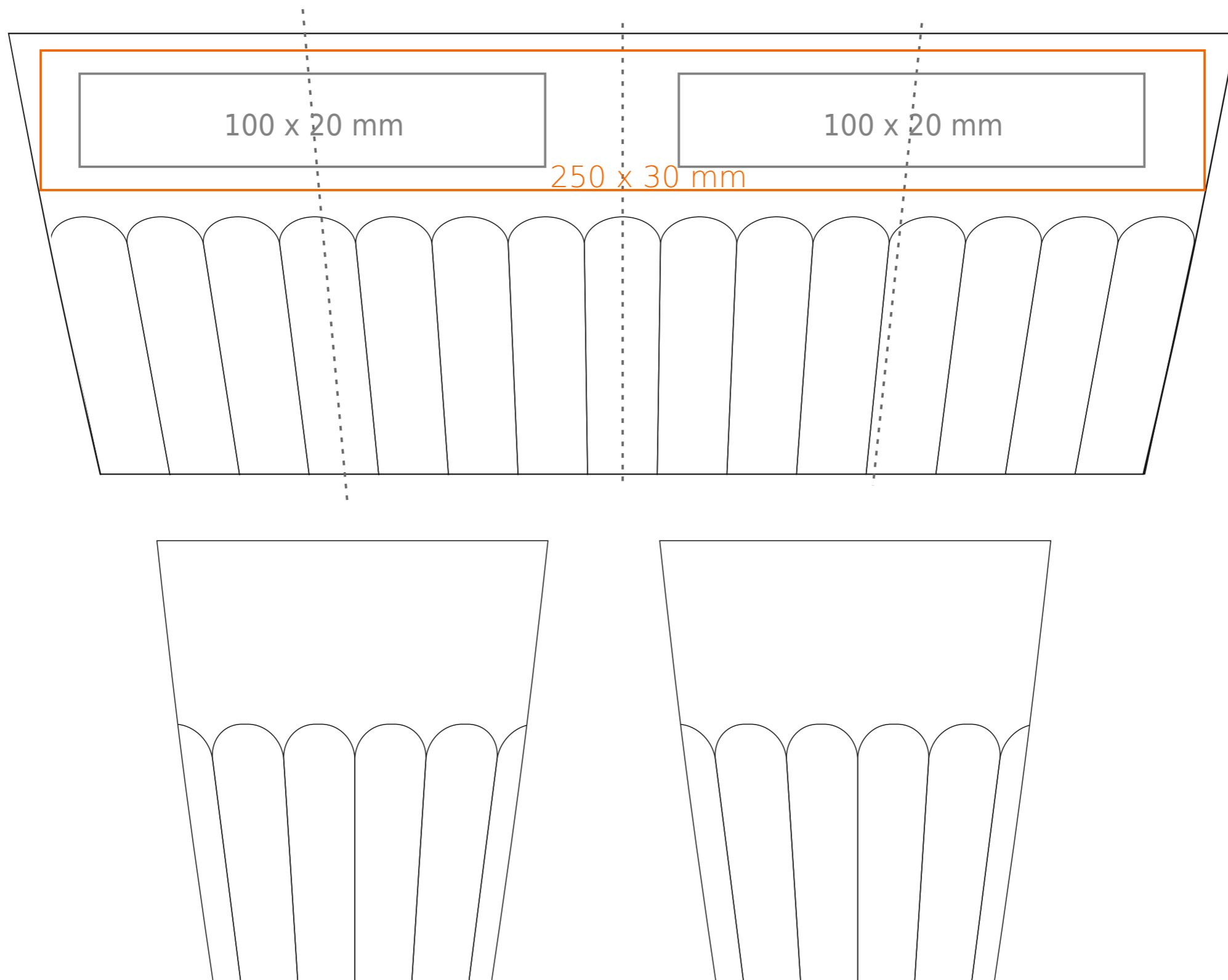
[Wie sollten die Projekte für den Druck vorbereitet werden](#)

Bedeutung

- Transferdruck
- Sensitive Touch

M/134 Nobel

260 ml / h: 95 mm / Ø 84 mm



- | | |
|--------------------------|--------------|
| Druck auf der Innerseite | - 50 x 15 mm |
| Bodendruck innen | - Ø 40 mm |
| Bodendruck außen | - Ø 30 mm |

*Für Projekte mit Transferdruckverfahren außerhalb unserer Standarddruckfläche bitte unser Beratungsteam kontaktieren.

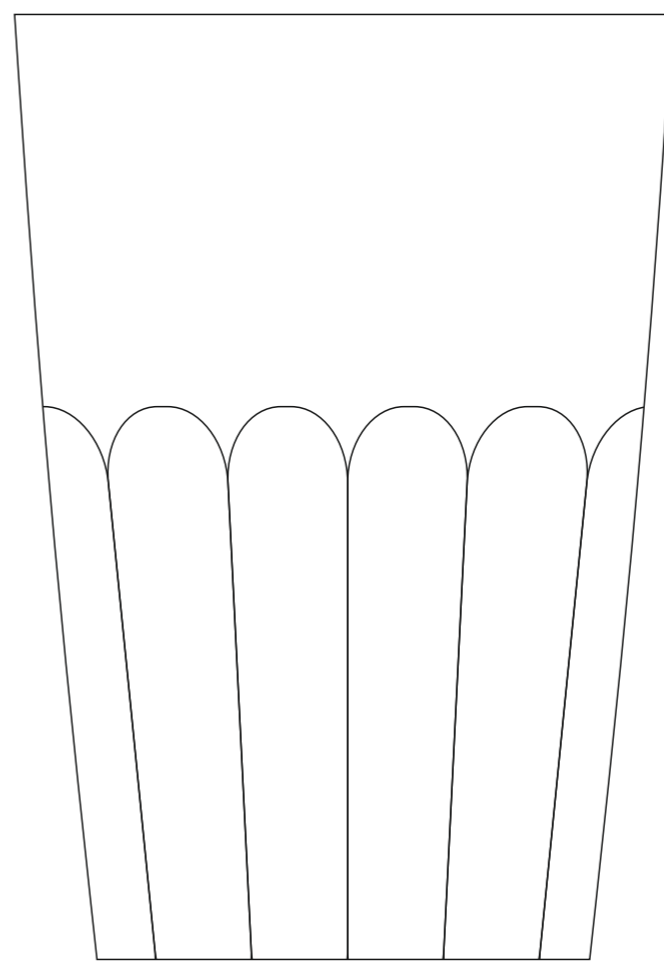
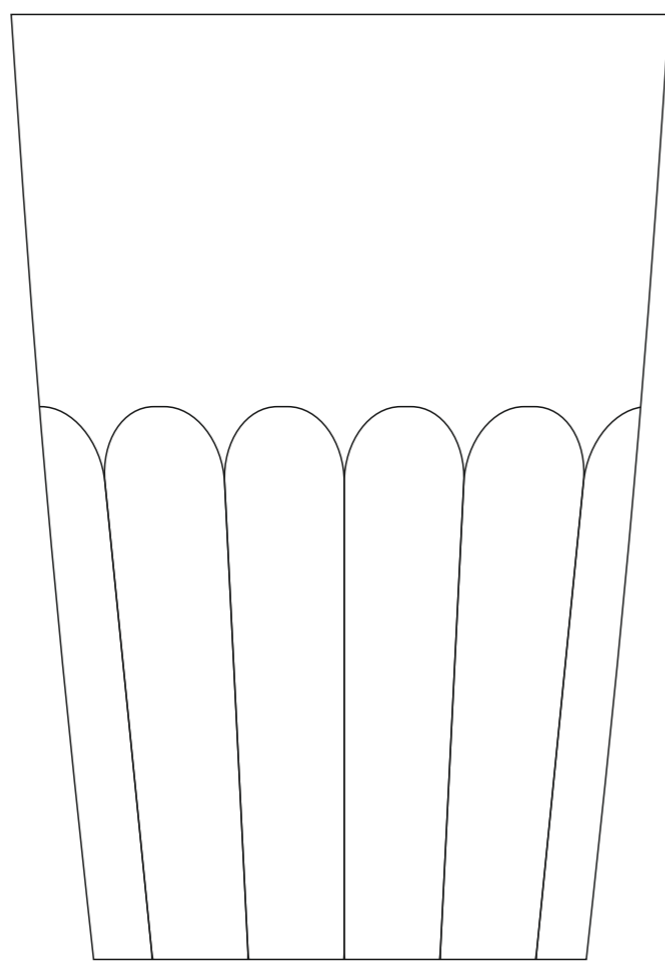
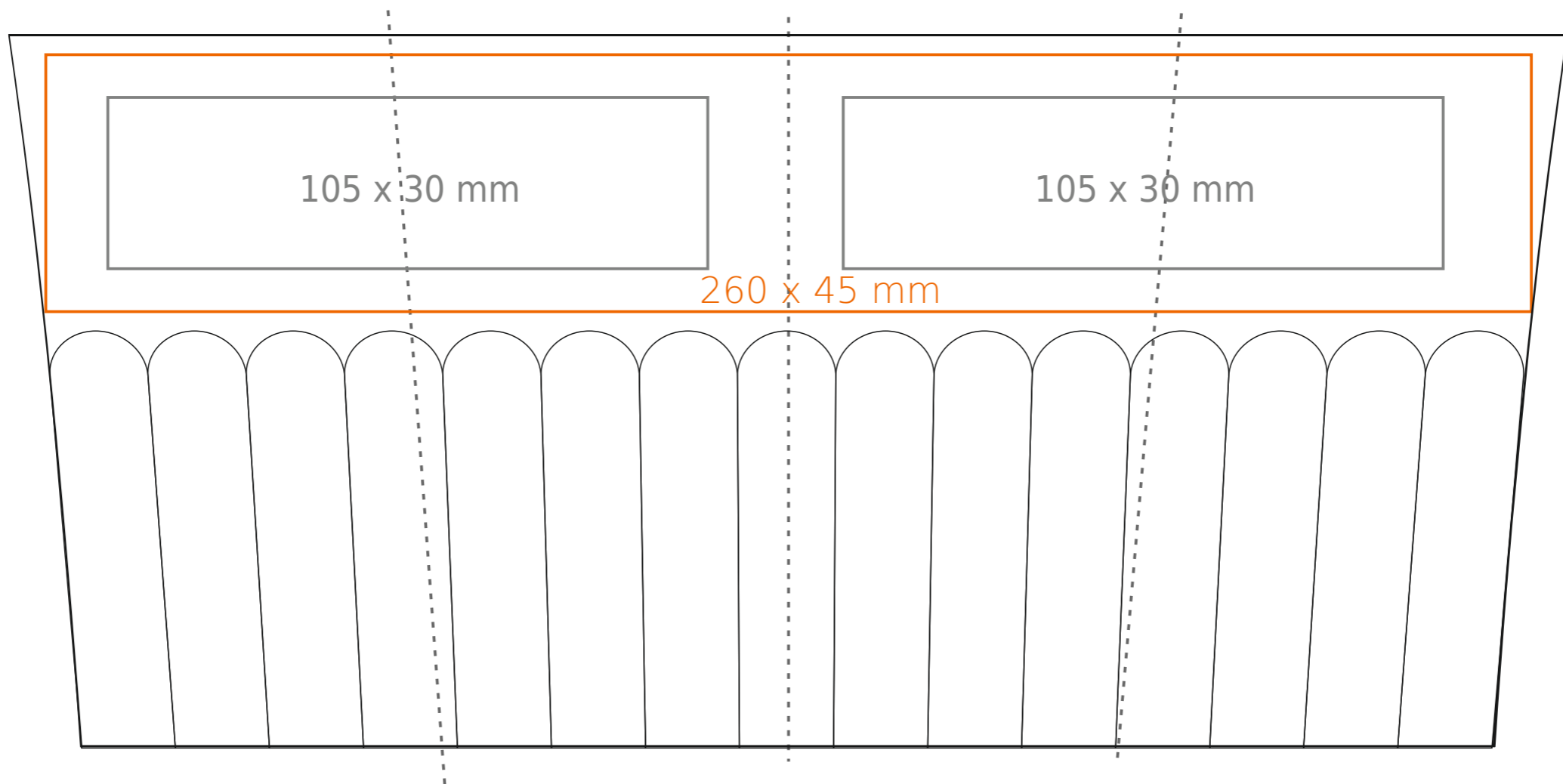
[Wie sollten die Projekte für den Druck vorbereitet werden](#)

Bedeutung

- Transferdruck
- Sensitive Touch
- Direktdruck

M/134 Nobel

360 ml / h: 125 mm / Ø 87 mm



- Druck auf der Innerseite - 50 x 15 mm
- Bodendruck innen - Ø 40 mm
- Bodendruck außen - Ø 30 mm

*Für Projekte mit Transferdruckverfahren außerhalb unserer Standarddruckfläche bitte unser Beratungsteam kontaktieren.

[Wie sollten die Projekte für den Druck vorbereitet werden](#)

Bedeutung

- Transferdruck
- Sensitive Touch
- Direktdruck